

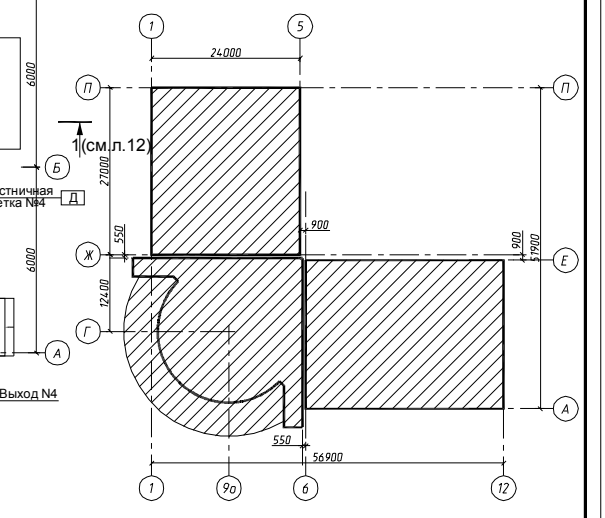
СПЕЦИФИКАЦИЯ ЭЛЕМЕНТОВ ЗАПОЛНЕНИЯ ПРОЕМОВ НА 1 ЭТАЖ

Поз.	Обозначение	Наименование	Кол. шт.	Масса ед., кг	Примечание
<b>Дверные блоки</b>					
1	ГОСТ 6629-88	ДГ 21-9л	1		
2	ГОСТ 6629-88	ДГ 21-9	3		
3	ГОСТ 6629-88	ДГ 21-8л	1		
4	ГОСТ 6629-88	ДГ 21-8	2		
5	с.1036.2-3.02	ДПМ-Пульс-01/60 (2100-1000 левая)	4		Эксплуатация в зимних условиях
6	с.1036.2-3.02	ДПМ-Пульс-01/60 (2100-1000 правая)	2		Эксплуатация в зимних условиях
13	с.1036.2-3.02	ДПМ-Пульс-02/60 (2100-1500) сдерживающий створки неразбитаемый узел створки - 300 мм, ширина 1200 мм (левого исполнения)	1		Эксплуатация в зимних условиях
15	ГОСТ 30970-2002	ДПН ГПЛ 2100-1000-130	3		Эксплуатация в зимних условиях
16	ГОСТ 30970-2002	ДПМ-Пульс-01/60 (2100-1000 левая)	2		Эксплуатация в зимних условиях
17	индивидуальное изготовление	дверь металлическая выпуклая правая 2100x900 мм	1		
18л	индивидуальное изготовление применит. ГОСТ 21519-2003	дверь, блок дворовый, из комбинации проф. с одностеклякой с стр.-0,48 м <sup>2</sup> проф./дв. ДИД АК СПО 34.08-1500 Г2 РП ГОСТ 21519-2003 сдерживающий створки неразбитаемый узел створки - 475 мм, ширина 1025 мм (правое исполнение)	3		Эксплуатация в зимних условиях
18л	индивидуальное изготовление применит. ГОСТ 21519-2003	дверь, блок дворовый, из комбинации проф. с одностеклякой с стр.-0,48 м <sup>2</sup> проф./дв. ДИД АК СПО 34.08-1500 Г2 РП ГОСТ 21519-2003 сдерживающий створки неразбитаемый узел створки - 475 мм, ширина 1025 мм (левого исполнение)	1		Эксплуатация в зимних условиях
18*	индивидуальное изготовление применит. ГОСТ 21519-2003	дверь, блок дворовый, из комбинации проф. с одностеклякой с стр.-0,48 м <sup>2</sup> проф./дв. ДИД АК СПО 34.08-1500 Г2 РП ГОСТ 21519-2003 сдерживающий створки неразбитаемый узел створки - 475 мм, ширина 1025 мм (левого исполнения)	2		Эксплуатация в зимних условиях
18	индивидуальное изготовление применит. ГОСТ 21519-2003	дверь, блок дворовый, из комбинации проф. с одностеклякой с стр.-0,48 м <sup>2</sup> проф./дв. ДИД АК СПО 34.08-1500 Г2 РП ГОСТ 21519-2003 сдерживающий створки неразбитаемый узел створки - 475 мм, ширина 1025 мм (левого исполнения)	1		Эксплуатация в зимних условиях
19(19*)	индивидуальное изготовление применит. НПО "Пульс"	перегородка противопожарная остекленная секционная со вращающейся створкой, опору дверь Е1-60 2400(н)-1500. Выск. перегородки 3,0 м (длина опоры, по месту установки створки дворовой неразбитаемый узел створки - 300 мм, ширина 1200 мм, 19-левого исполнения, лев.-правое исполнение)	1(1)		Эксплуатация в зимних условиях
20	ГОСТ 30970-2002	ДПН ГПР 2100-1000-130	2		Эксплуатация в зимних условиях
<b>Ворота</b>					
A	Ф "Ногта"	ворота секционные подъемные остекленные АРУ 4,0Н 3250(н)х4000	2		(Идем по РП, 3037)
B	Ф "Ногта"	ворота секционные подъемные остекленные АРУ 4,0Н 3250(н)х4000	5		(Идем по РП, 3037)
B	Ф "Ногта"	ворота секционные подъемные остекленные АРУ 4,0Н 3250(н)х4000	1		(Идем по РП, 3037)
Г	Ф "Ногта"	ворота секционные подъемные остекленные АРУ 4,0Н 3250(н)х4950	1		(Идем по РП, 3037)
Д	Ф "Ногта"	ворота секционные подъемные остекленные АРУ 4,0Н 3250(н)х4950	1		(Идем по РП, 3037)

ПРОДОЛЖЕНИЕ СПЕЦИФИКАЦИИ ЭЛЕМЕНТОВ ЗАПОЛНЕНИЯ ПРОЕМОВ НА 1 ЭТАЖ

Поз.	Обозначение	Наименование	Кол. шт.	Масса ед., кг	Примечание
<b>Оконные блоки</b>					
OK-4	индив. изготвл. примен. ГОСТ 23166-99	ОП 0 18-21 ПО по ГОСТ 30674-99 (для остекления створки в зимних условиях)	3		Эксплуатация в зимних условиях
OK-4*	индив. изготвл. примен. ГОСТ 23166-99	ОП 0 18-21 ПО по ГОСТ 30674-99 (для остекления створки в зимних условиях)	1		Эксплуатация в зимних условиях
OK-5	индив. изготвл. примен. ГОСТ 23166-99	ОП 0 800-800 по ГОСТ 30674-99 (для остекления створки в зимних условиях)	2		Эксплуатация в зимних условиях
OK-6	индив. изготвл. примен. ГОСТ 23166-99	ОП 0 9-9 по ГОСТ 30674-99 (для остекления створки в зимних условиях)	7		Эксплуатация в зимних условиях
OK-7	индив. изготвл. примен. ГОСТ 23166-99	ОП 0 1800(н)-4555 ПО по ГОСТ 30674-99	1		Эксплуатация в зимних условиях
OK-8	индив. изготвл. примен. ГОСТ 23166-99	ОП 0 18-12 ПО по ГОСТ 30674-99	1		Эксплуатация в зимних условиях
<b>Подоконные доски</b>					
ПД-3	ГОСТ 30673-99	подоконная доска из ПВХ профиля (2700x300x30 мм)	3		
ПД-3*	ГОСТ 30673-99	подоконная доска из ПВХ профиля (1900x300x30 мм)	1		
ПД-4	ГОСТ 30673-99	подоконная доска из ПВХ профиля (800x300x30 мм)	2		
ПД-4*	ГОСТ 30673-99	подоконная доска из ПВХ профиля (1300x300x30 мм)	1		
ПД-5	ГОСТ 30673-99	подоконная доска из ПВХ профиля (1900x250x30 мм)	7		
ПД-6	ГОСТ 30673-99	подоконная доска из ПВХ профиля (4600x300x30 мм)	1		
ПД-7	ГОСТ 30673-99	подоконная доска из ПВХ профиля (5800x250x30 мм)	2		
ПД-8	ГОСТ 30673-99	подоконная доска из ПВХ профиля (1900x250x30 мм)	1		
ПД-9	ГОСТ 30673-99	подоконная доска из ПВХ профиля (6500x250x30 мм)	2		
<b>Витражи</b>					
B-1	индивидуальное изготовление применит. ГОСТ 21519-2003	витраж из комбинационных элементов профилей с одностеклякой с стр.-0,48 м <sup>2</sup> проф./дв. В АК СПО 3800-34000 Г2 ГОСТ 21519-2003 (наличие открывающейся створки, см. л. 10)	1		Эксплуатация в зимних условиях
B-2	индивидуальное изготовление применит. ГОСТ 21519-2003	витраж из комбинационных элементов профилей с одностеклякой с стр.-0,48 м <sup>2</sup> проф./дв. В АК СПО 3800-34000 Г2 ГОСТ 21519-2003 (наличие открывающейся створки, см. л. 10)	2		Эксплуатация в зимних условиях
B-3	индивидуальное изготовление применит. ГОСТ 21519-2003	витраж из комбинационных элементов профилей с одностеклякой с стр.-0,48 м <sup>2</sup> проф./дв. В АК СПО 3800-4000 Г2 ГОСТ 21519-2003 (наличие открывающейся створки, см. л. 10)	2		Эксплуатация в зимних условиях
B-4	индивидуальное изготовление применит. ГОСТ 21519-2003	витраж из комбинационных элементов профилей с одностеклякой с стр.-0,48 м <sup>2</sup> проф./дв. В АК СПО 3800-3750 Г2 ГОСТ 21519-2003 (наличие открывающейся створки, см. л. 10)	1		Эксплуатация в зимних условиях
B-5	индивидуальное изготовление применит. ГОСТ 21519-2003	витраж из комбинационных элементов профилей с одностеклякой с стр.-0,48 м <sup>2</sup> проф./дв. В АК СПО 3800-3750 Г2 ГОСТ 21519-2003 (наличие открывающейся створки, см. л. 10)	1		Эксплуатация в зимних условиях
B-6	индивидуальное изготовление применит. ГОСТ 21519-2003	витраж из комбинационных элементов профилей с одностеклякой с стр.-0,48 м <sup>2</sup> проф./дв. В АК СПО 3800-3750 Г2 ГОСТ 21519-2003 (наличие открывающейся створки, см. л. 10)	2		Эксплуатация в зимних условиях
B-7	индивидуальное изготовление применит. ГОСТ 21519-2003	витраж из комбинационных элементов профилей с одностеклякой с стр.-0,48 м <sup>2</sup> проф./дв. В АК СПО 3800-4500 Г2 ГОСТ 21519-2003 (наличие открывающейся створки, см. л. 10)	1		Эксплуатация в зимних условиях
BТ	индивидуальное изготовление применит. ГОСТ 21519-2003	см. лист 5 часть АР1	1		

1. План осей см. лист 2 комплекта 24.32.ПС-АР.
2. План помещений подвального этажа для отделочных работ см. лист 2 комплекта 24.32.ПС-АР1.
3. План помещений второго этажа для отделочных работ см. лист 6 комплекта 24.32.ПС-АР1.
4. План помещений третьего этажа для отделочных работ см. лист 7 комплекта 24.32.ПС-АР1.
5. План помещений на отм. +13,050 для отделочных работ см. лист 8 комплекта 24.32.ПС-АР1.
6. Групповую спецификацию изделий см. лист 9 комплекта 24.32.ПС-АР1.
7. План-схемы подвесных потолков см. листы 10-11 комплекта 24.32.ПС-АР1.
8. Разрезы 1-1, 2-2 см. лист 12 комплекта 24.32.ПС-АР1.
9. Схемы витражей, оконных и дверных блоков см. листы 6, 10, 14, 17 комплекта 24.32.ПС-АР.
10. Фрагмент плана 1-го этажа в осях 10а/1-10а (устройство тамбура) см. лист 4 комплекта 24.32.ПС-АР1.
11. Развертки витражных конструкций тамбура в осях 10а/1-10а см. лист 5 комплекта 24.32.ПС-АР1.
12. Ведомость отделки и экспликация полов см. листы 13, 14 компл. 24.32.ПС-АР1.
13. Фасады см. листы 15-17 комплекта 24.32.ПС-АР1.



24.32.ПС-АР1			
ООО "ШЕКСНАТРАНС"			
Исполн.	Колосов	Лист № 04	Подпись
ИП	Булгакова Н.Е.	Городской центр с адресом на пересечении ул. Ленинградской и Октябрьского проспекта г. Череповца	Листов 3
АП	Ведьмина Г.А.		РП
Разраб.	Булгакова Н.Е.	План 1 этажа для отделочных работ	ООО АПК "Проектстрой"
Нормоконтроль	Булгакова Н.Е.		